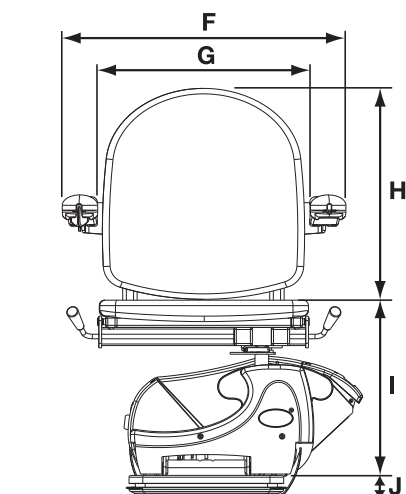
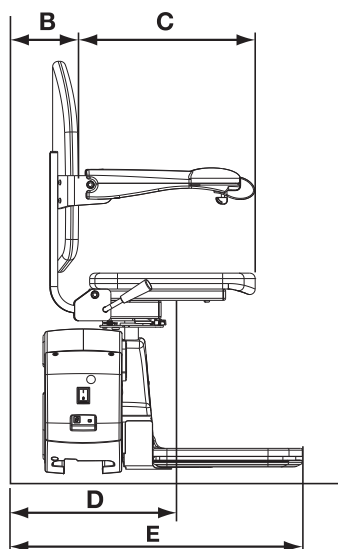
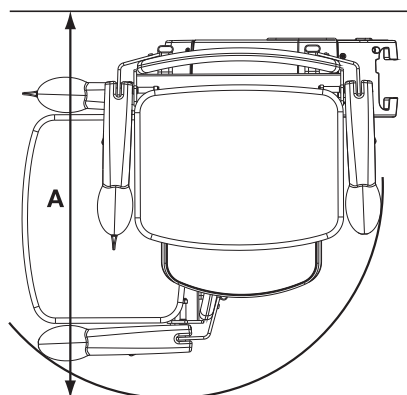


Simplicity standard

strack

Liftsysteme



Simplicity	Abmessungen
A Kleinster Schwenkradius - Mit kurzer Armlehne	680mm 645mm
B Mindestabstand Mauer bis innenseite Rückenlehne	75mm
C Sitztiefe	370mm
D Mindestdiefe bei eingeklappter Fußstütze	285mm
E Mindestdiefe bei ausgeklappter Fußstütze	580mm
F Abstand zwischen den Armlehnen (Außen)	620mm
G Abstand zwischen den Armlehnen (Innen)	480mm
H Sitzlehnenhöhe	400mm
I Abstand Fußstütze zu Sitzhöhe - Standard-Sitzoption - Verlängerte Sitzachse	390-490mm 460-560mm
J Mindesthöhe Fußstütze	50mm
Mindestens benötigter Platz der Schiene	160mm
Maximale Traglast - Klappschiene/Schienebeschiene	140kg 120kg

Einige der oben angegebenen Maße richten sich nach der Situation der Treppe im Haus. Weitere Informationen über diese Maße und die Merkmale dieses Sitzes finden Sie im Verkaufsanleitung. Alle Informationen wurden nach Treu und Glauben zur Verfügung gestellt, sie stellen jedoch keine Garantie dar. Handicare behält sich das Recht vor, Designs und Spezifikationen ohne vorherige Ankündigung zu ändern.